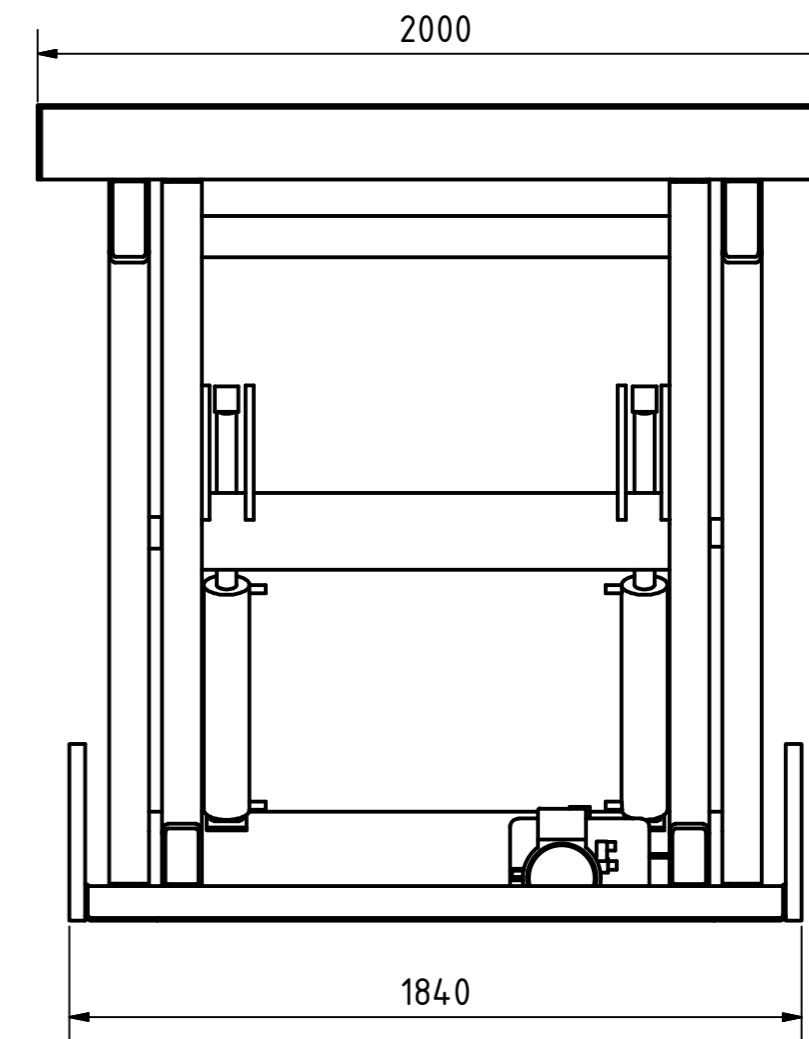
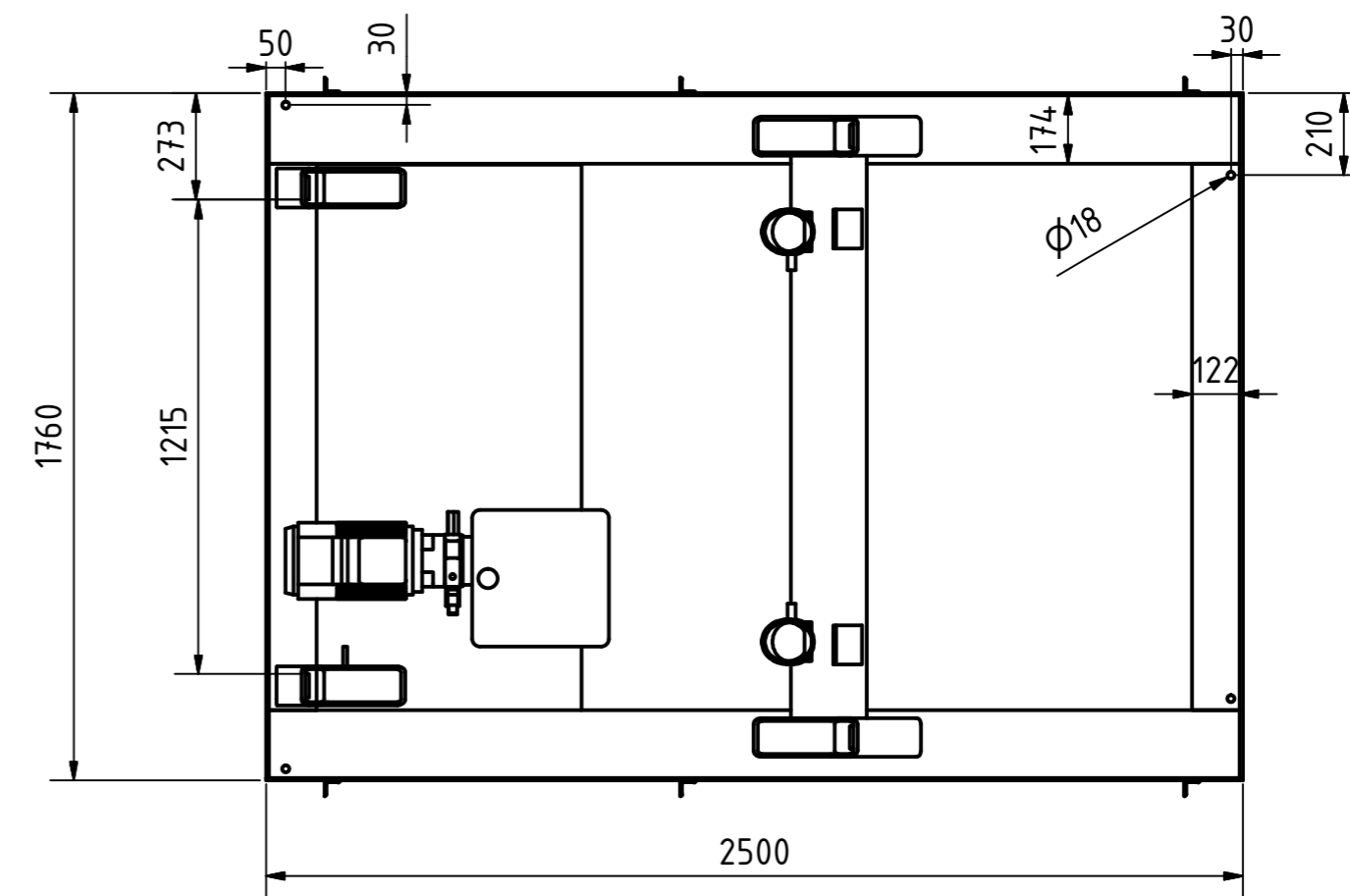
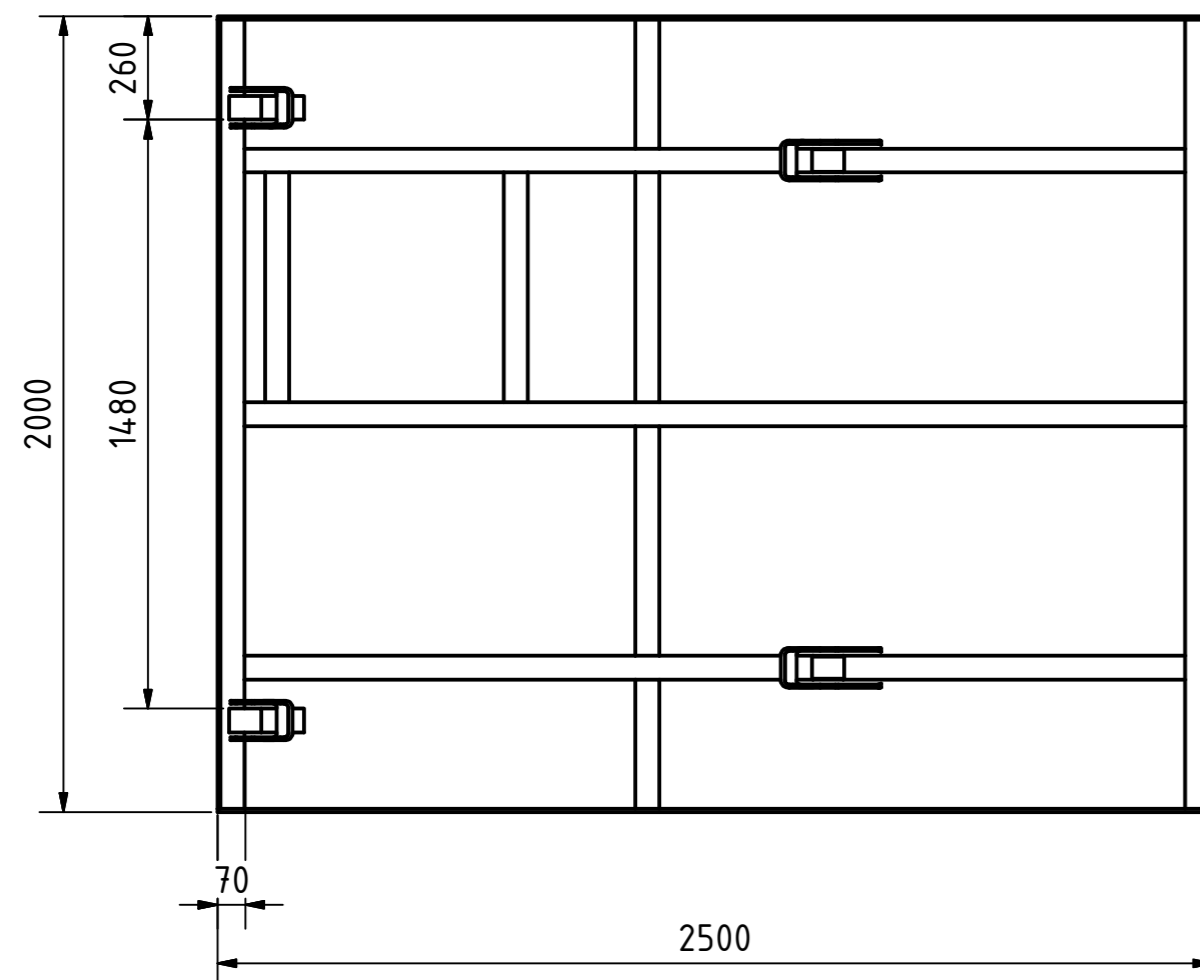


A-A



B-B



Tragkraft: 4000 kg
Hub Zeit: 26 Sek

		Artikelbezeichnung:		Hubtisch	
		Artikelnummer:		120040	
Albert-Einstein-Str. 12 42929 Wermelskirchen Tel: +49 2196 887669-0 Fax: +49 2196 887669-29 e-Mail: info@alfotec.com www.ALFOTEC.com		Belegnummer:		www.ALFOTEC.com	
		Zeichnungsstatus:		freigegeben	
		Zeichnungsnummer:		-	
Maßeinheit:	Gewicht:	Seite:			
mm / kg	ca. 1.320	1 / 1	A2		
Die Weitergabe, Vervielfältigung und Verwertung der technischen Zeichnung ist nur mit ausdrücklicher Einwilligung des Urhebers gestattet. Technische Änderungen sowie bei Verstößen Ansprüche auf Schadenersatz (auch für den Fall einer Patent-, Gebrauchsmuster- oder Geschmacksmusterrechtsverletzung) bleiben vorbehalten.					