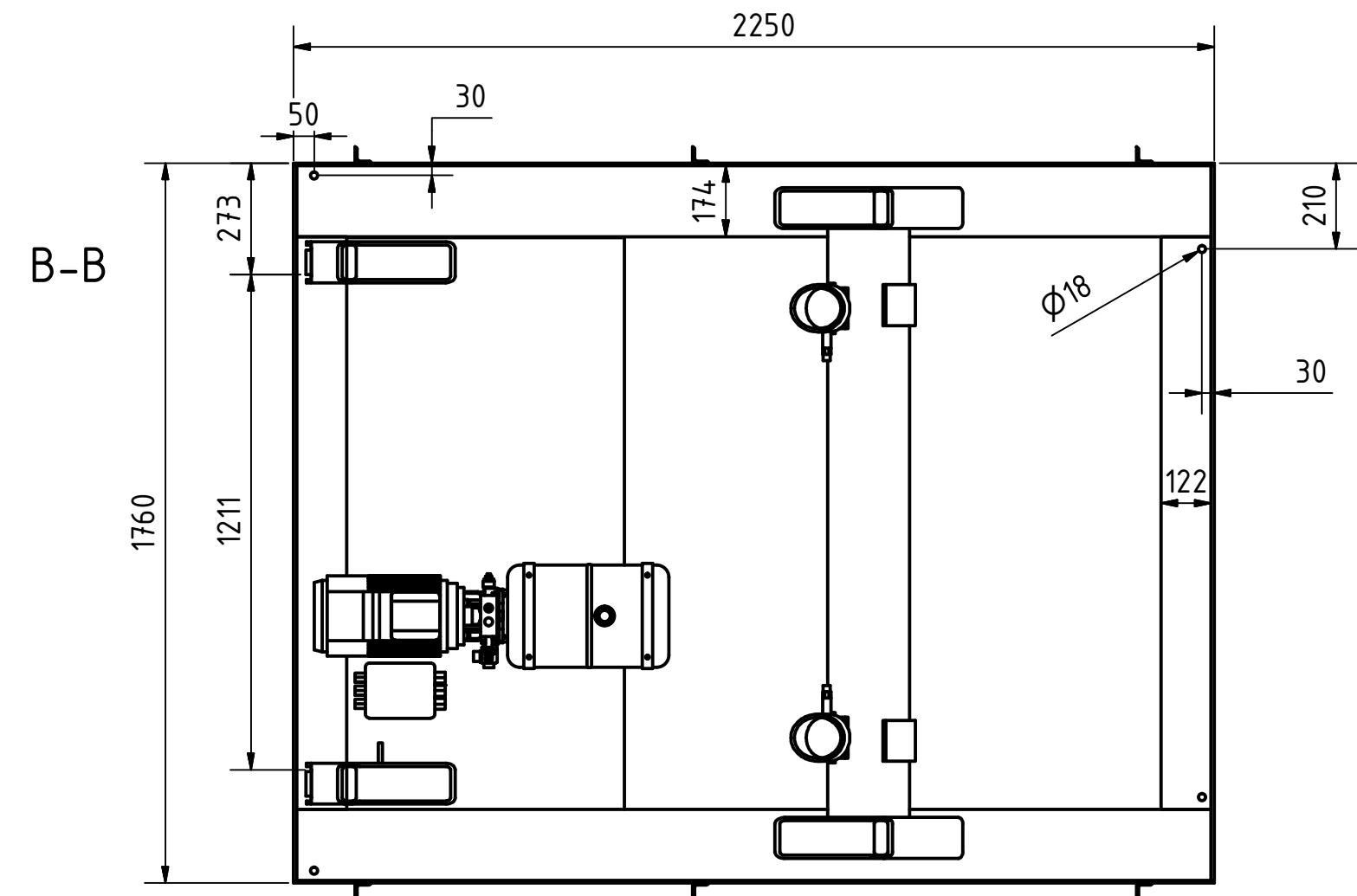
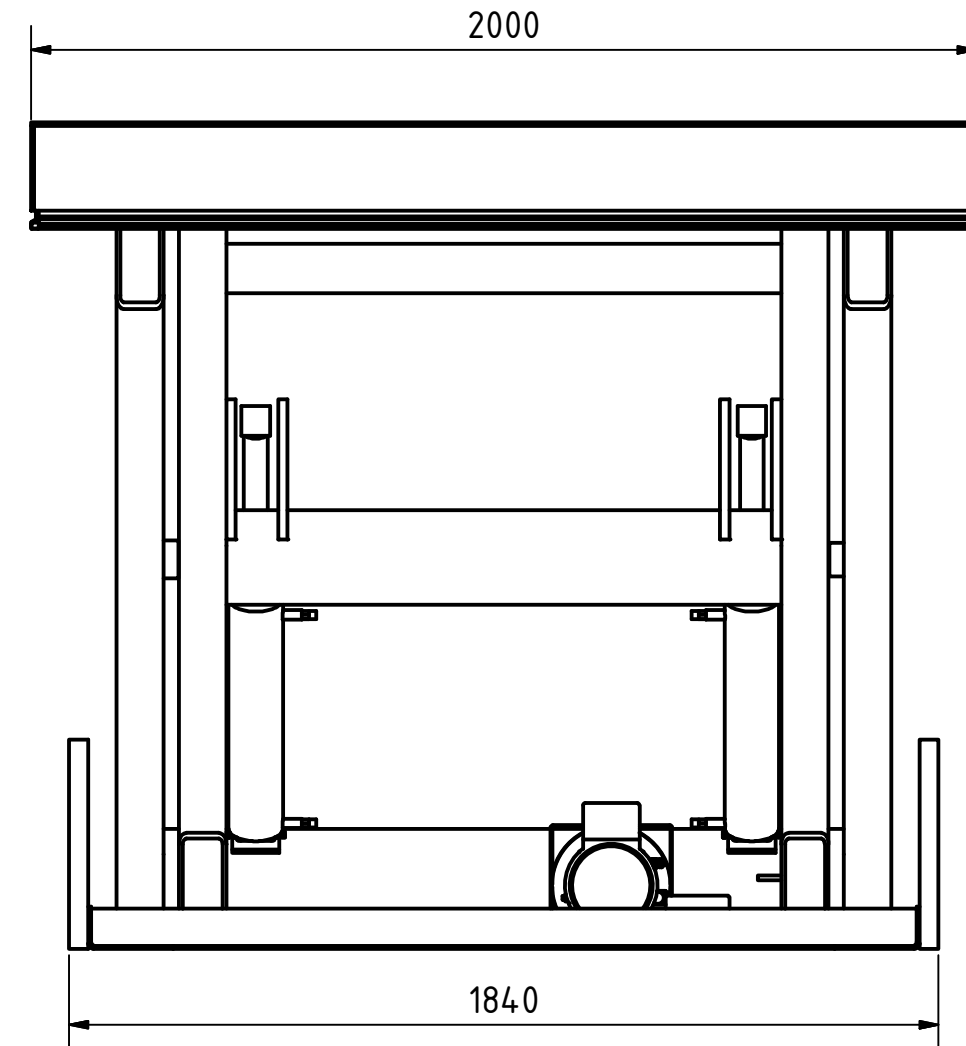
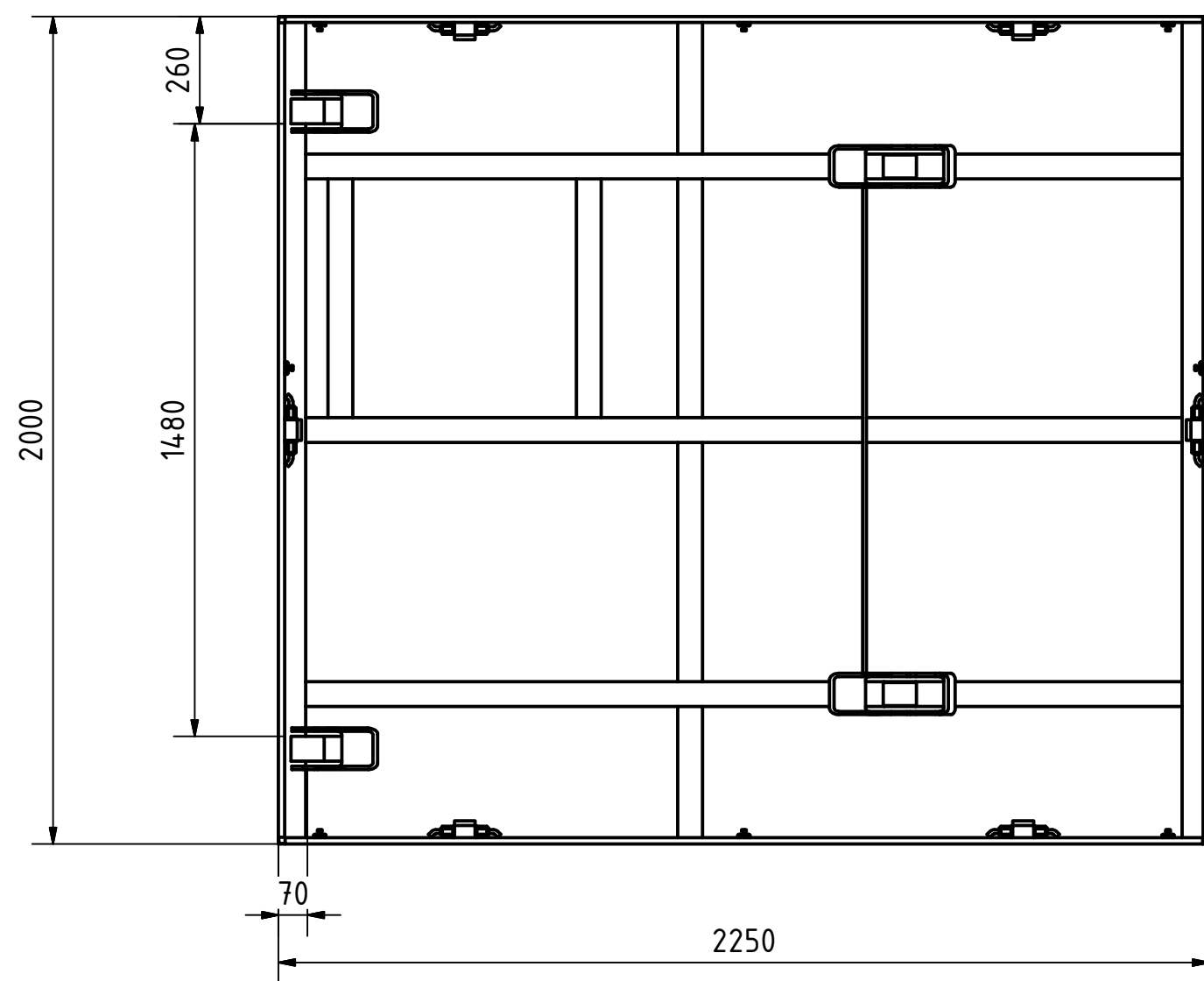


A-A



Tragkraft: 6000 kg
Hub Zeit: 26 Sek

| | | | | |
|--|------------------------------|--------------|----|--|
|  | Artikelbezeichnung: Hubtisch | | | |
| | Artikelnummer: 120045 | | | |
| Belegnummer: www.ALFOTEC.com | | | | |
| Zeichnungsstatus: freigegeben | | | | |
| Zeichnungsnummer: - | | | | |
| Maßeinheit: mm / kg | Gewicht: ca. 1.250 | Seite: 1 / 1 | A2 | |
| Die Weitergabe, Vervielfältigung und Verwertung der technischen Zeichnung ist nur mit ausdrücklicher Einwilligung des Urhebers gestattet. Technische Änderungen sowie bei Verstößen Ansprüche auf Schadenersatz (auch für den Fall einer Patent-, Gebrauchsmuster- oder Geschmacksmusterrechtsverletzung) bleiben vorbehalten. | | | | |

