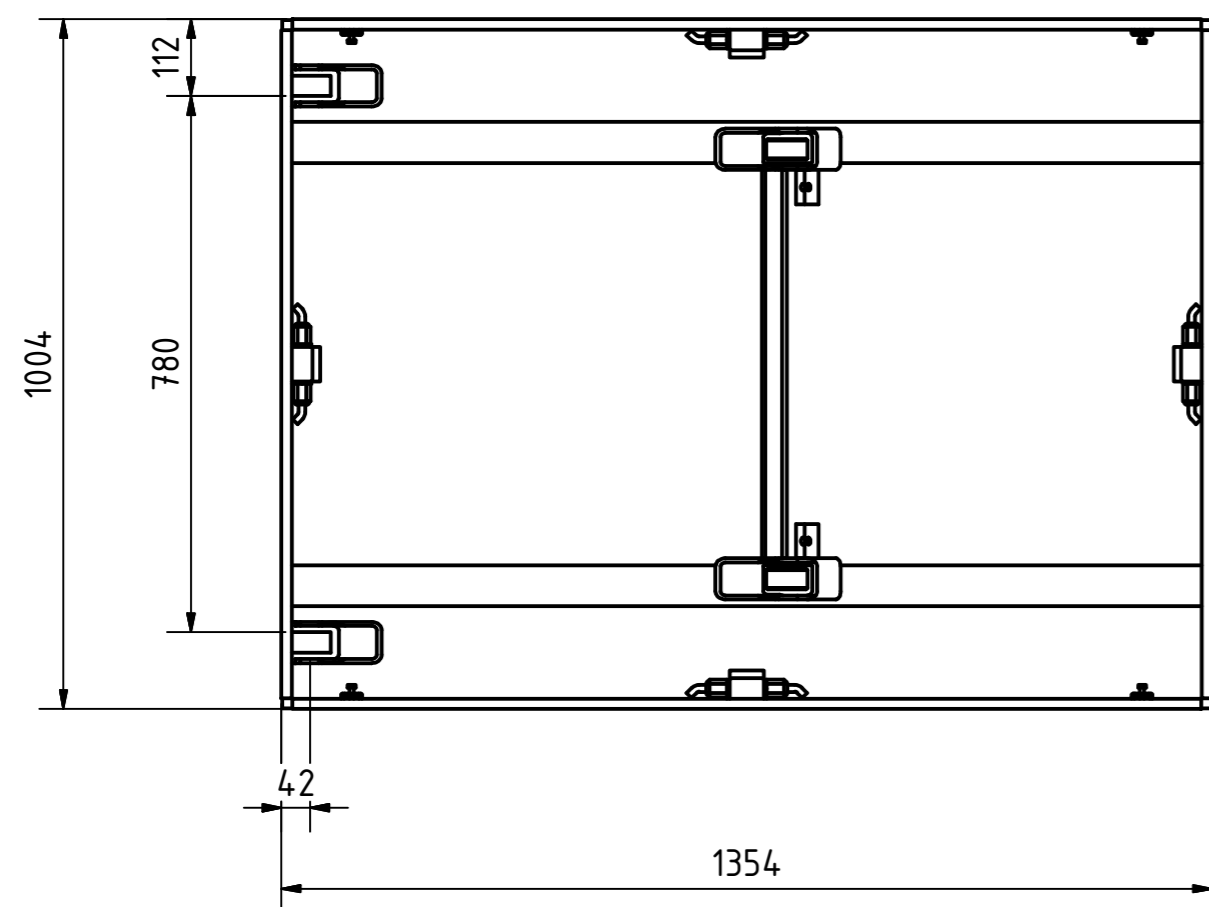
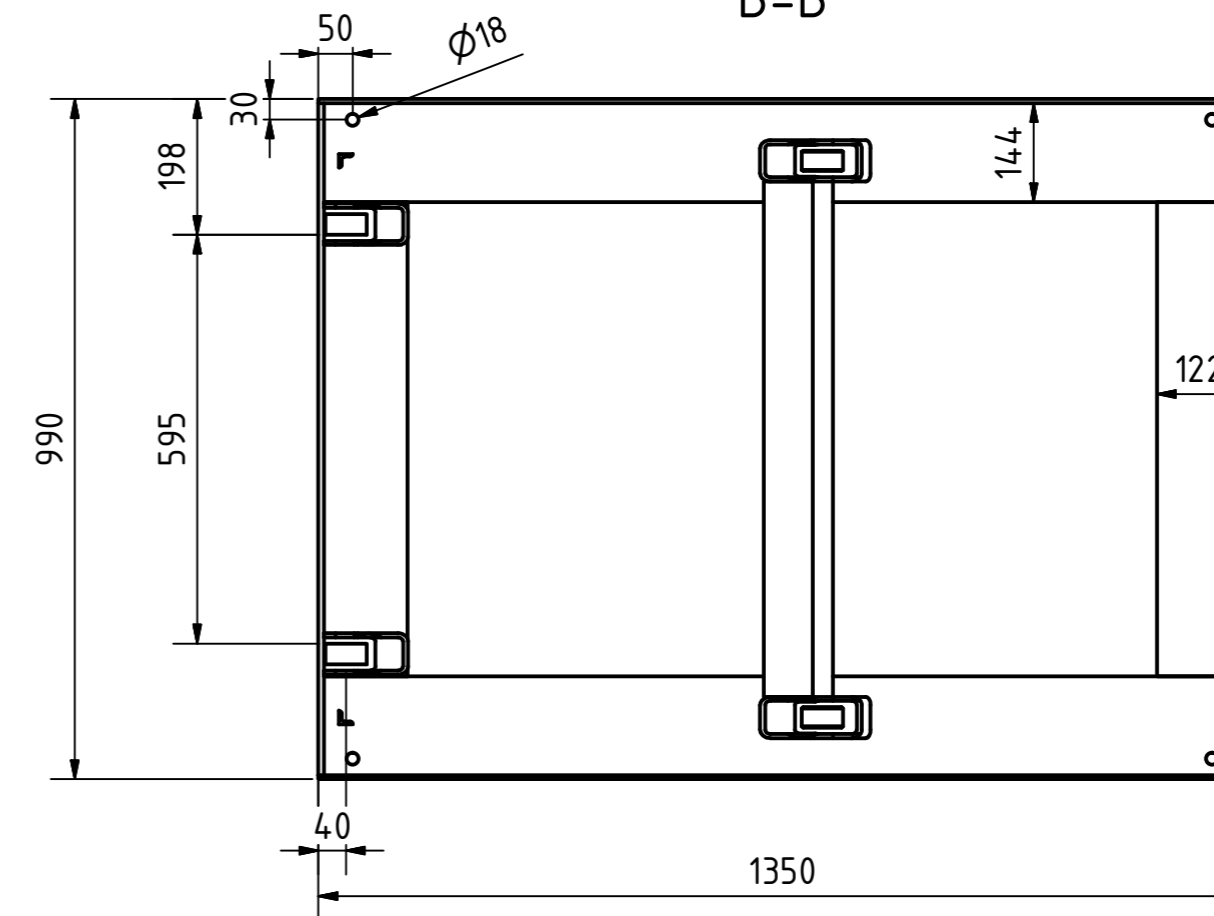


A-A

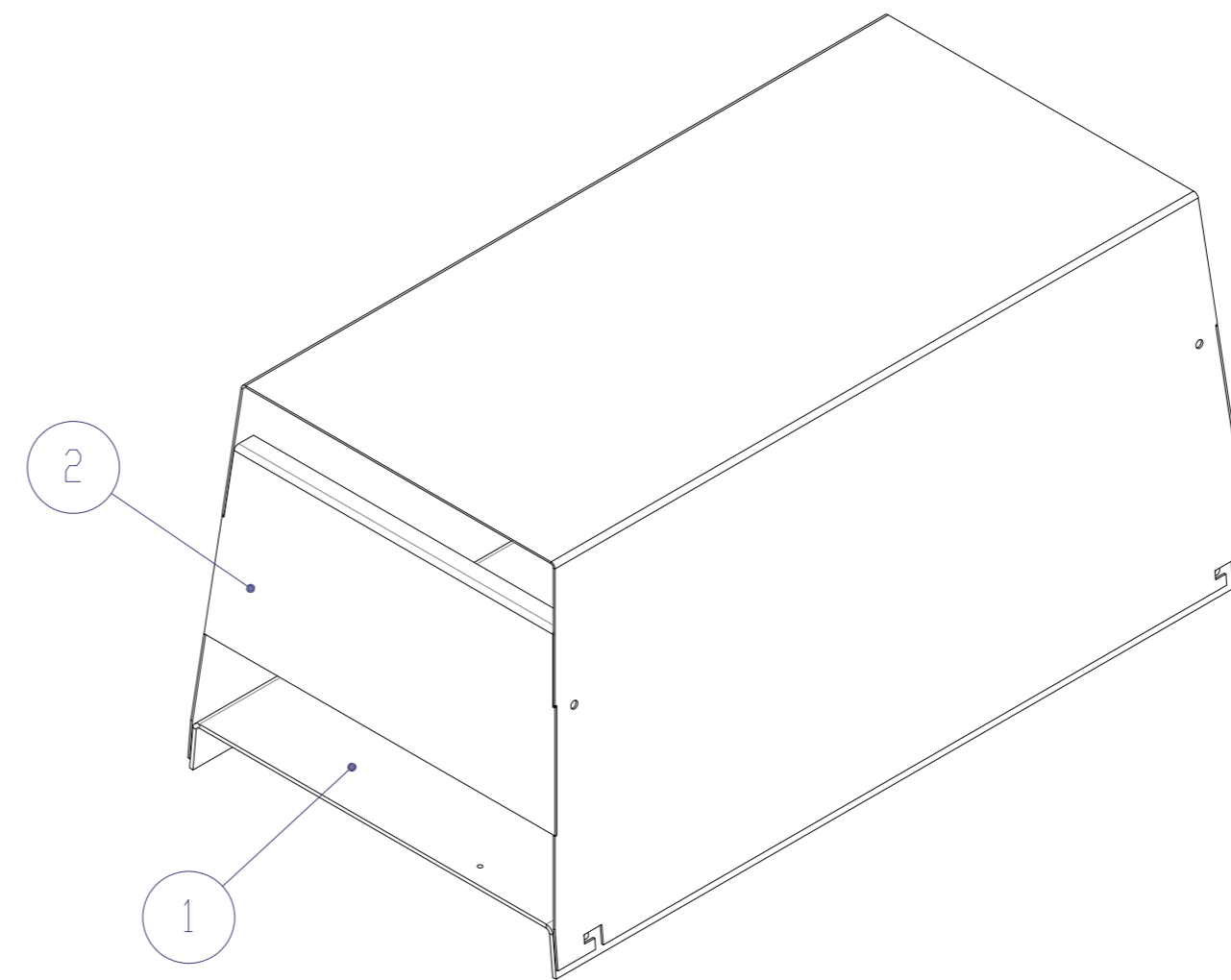
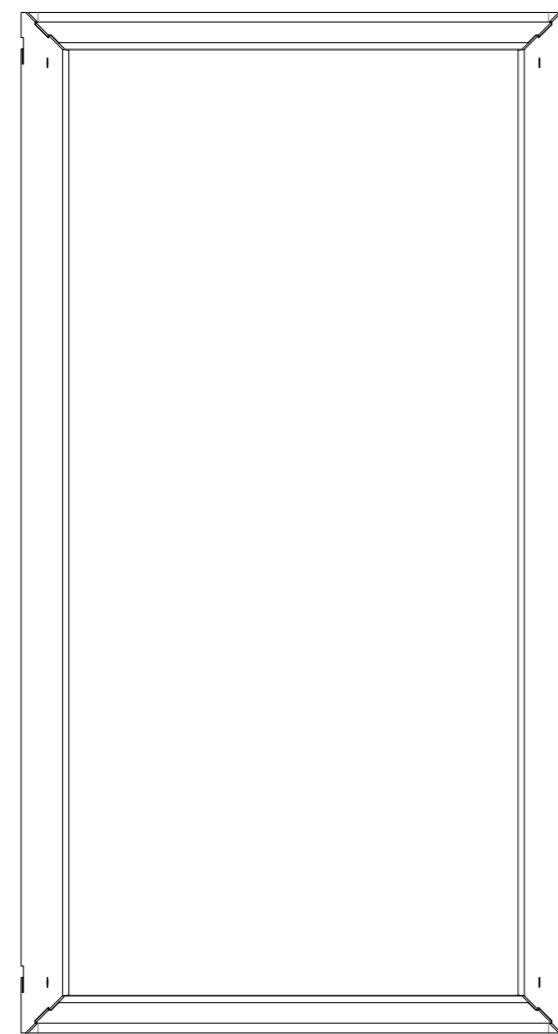
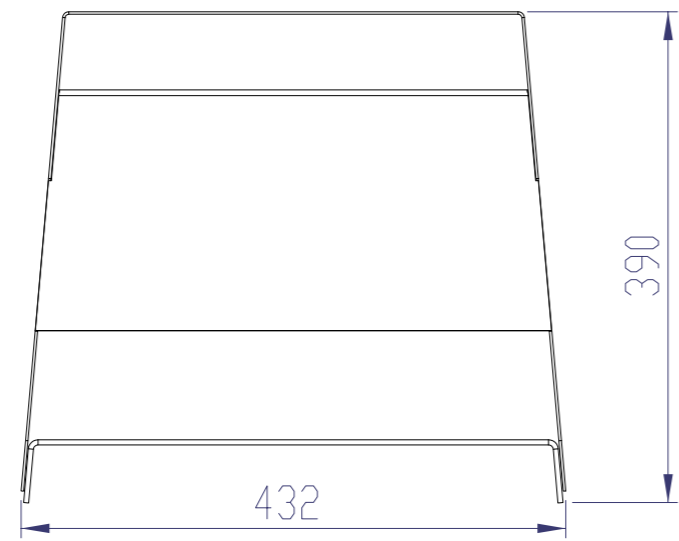


B-B



Tragkraft: 3000 kg
Hub Zeit: 19 Sek

		Artikelbezeichnung:		Hubtisch	
		Artikelnummer:		120075	
Albert-Einstein-Str. 12 42929 Wermelskirchen Tel: +49 2196 887669-0 Fax: +49 2196 887669-29 e-Mail: info@alfotec.com www.ALFOTEC.com		Belegnummer:		www.ALFOTEC.com	
		Zeichnungsstatus:		freigegeben	
		Zeichnungsnummer:		-	
		Maßeinheit:	Gewicht:	Seite:	A2
		mm / kg	ca. 355	1 / 1	
Die Weitergabe, Vervielfältigung und Verwertung der technischen Zeichnung ist nur mit ausdrücklicher Einwilligung des Urhebers gestattet. Technische Änderungen sowie bei Verstößen Ansprüche auf Schadenersatz (auch für den Fall einer Patent-, Gebrauchsmuster- oder Geschmacksmusterrechtsverletzung) bleiben vorbehalten.					



	Artikelbezeichnung: externes Aggregat 2		
	Artikelnummer: -		
Belegnummer: www.ALFOTEC.com			Zeichnungsstatus: freigegeben
Zeichnungsnummer: -			Maßeinheit: mm / kg
Albert-Einstein-Str. 12 42929 Wermelskirchen Tel: +49 2196 887669-0 Fax: +49 2196 887669-29 e-Mail: info@alfotec.com www.ALFOTEC.com			Gewicht: N/A Seite: 1 / 1 A2
Die Weitergabe, Vervielfältigung und Verwertung der technischen Zeichnung ist nur mit ausdrücklicher Einwilligung des Urhebers gestattet. Technische Änderungen sowie bei Verstößen Ansprüche auf Schadenersatz (auch für den Fall einer Patent-, Gebrauchsmuster- oder Geschmackmusterschutzrechtsverletzung) bleiben vorbehalten.			