

Kettenförderer

TRANSPORT > RICHTUNGSWECHSEL > ECKUMSETZUNG

Kettenförderer sind typisch für den Quertransport von Paletten und anderen Fördergütern mit kleinen Auflageflächen, wie z.B. Gitterboxen oder Stahlgestelle mit nur wenigen Füßen. Zum Einsatz kommen zwei- oder mehrsträngige Kettenförderer mit verschiedenen Rollenketten. In der Regel werden Duplexketten DIN 8187 verwendet, in besonders schweren Aufgabesituationen auch Triplexketten, wobei die Dimensionierung der Ketten je nach Gewicht, Anzahl und Größe der Auflagepunkte des Fördergutes oder je nach Anwendungsfall erfolgt.

DIE VORTEILE IM ÜBERBLICK

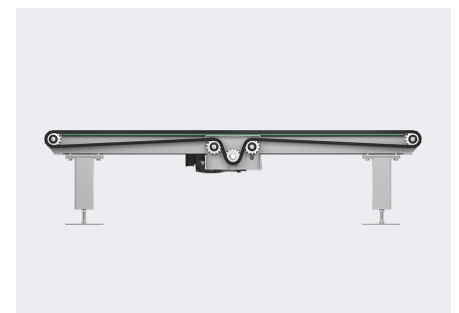
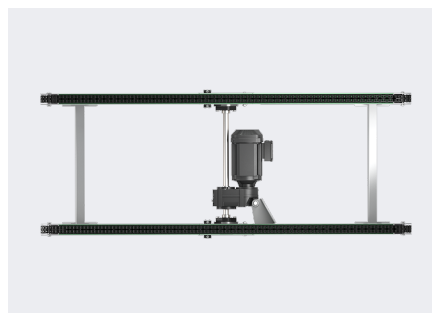
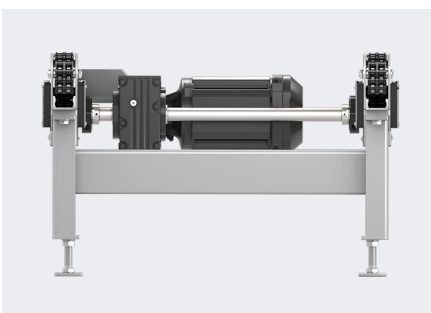
- ▶ Robuste Schweißkonstruktion und Schwerlastketten zum Transport von hohen Lasten
- ▶ Stufenlos erweiterbar durch modulare Bauweise
- ▶ Langlebig und wartungsarm durch hochwertige Komponenten und clevere Wartungsmöglichkeiten
- ▶ Einfache Individualisierung und Anpassung auch an widrige Umstände (komplizierte Fördergüter, schwierige Umgebung, etc.)
- ▶ Verdrehen des Fördergutes wird durch den gleichzeitigen Antrieb der Ketten über eine gemeinsame Antriebswelle verhindert
- ▶ Verschleißarme Kunststoffkettenführungsprofile
- ▶ Pufferfunktion durch Staukettenförderer mit Seitenführungen
- ▶ Sonderausführungen durch Montage von Platten oder Mitnehmern auf Winkellaschen

SPEZIFIKATIONEN

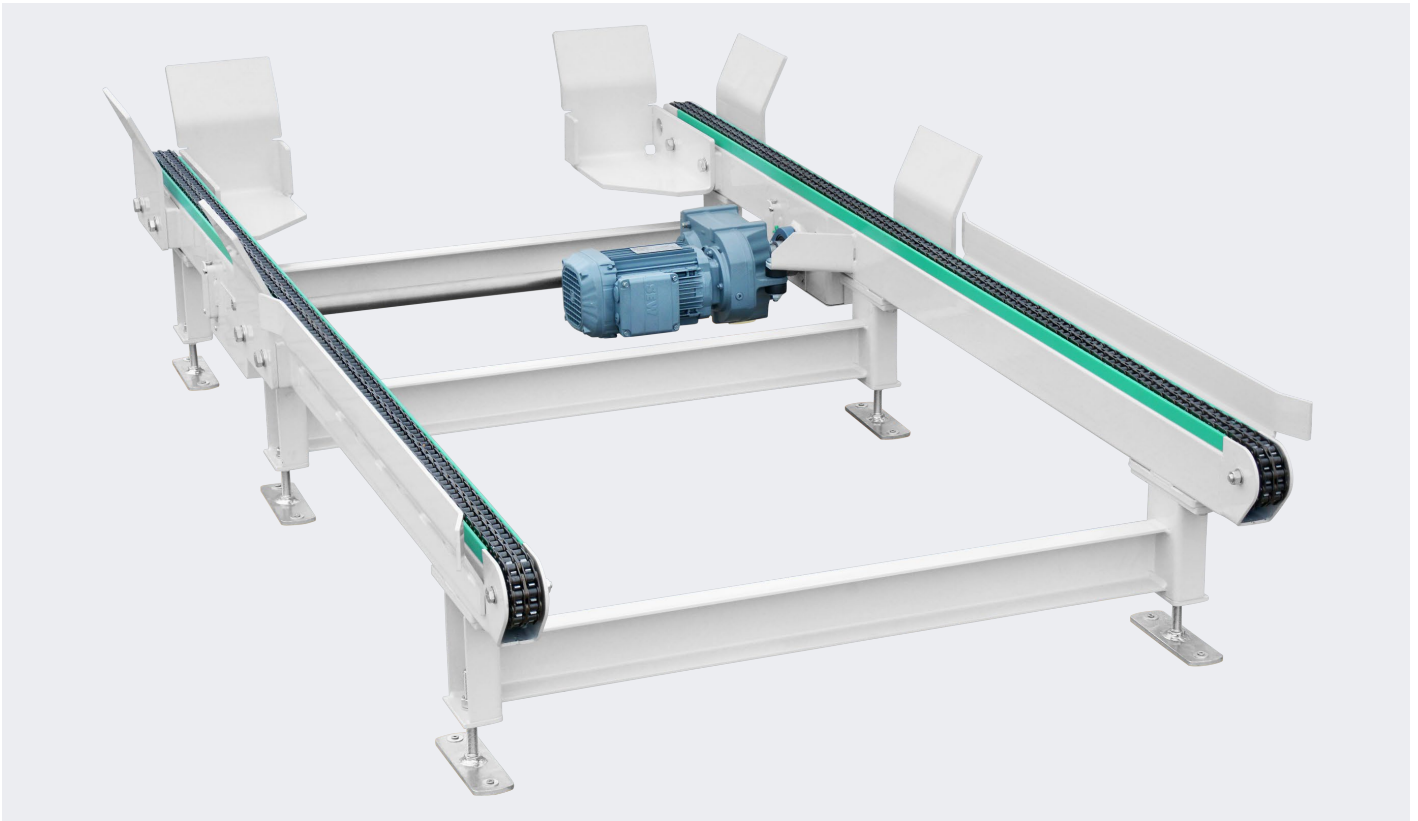
Die nachfolgenden Richtwerte gelten für Standardförderer, in innerbetrieblichen Umgebungsbedingungen und für definierte Einsatzzwecke und Fördergüter.

Länge (pro Förderer, fertig montiert)	bis 6.000 mm
Breite (Strangteilungen frei wählbar)	ab 100 mm
Bauhöhe (Motorlage unterhalb)	ab 250 mm
Bauhöhe (Motorlage seitlich)	ab 120 mm
Geschwindigkeit	bis 30 m/min
Kettengröße (einfach, duplex, triplex)	1/2, 3/4, 1 Zoll
Temperaturbereich, Standard	5° – 50° C
Geräuschbereich	55 – 65 dBA
Antrieb (IE3/4), reversierbar	Fabrikat SEW EuroDrive

ANFRAGE ÜBERMITTELN



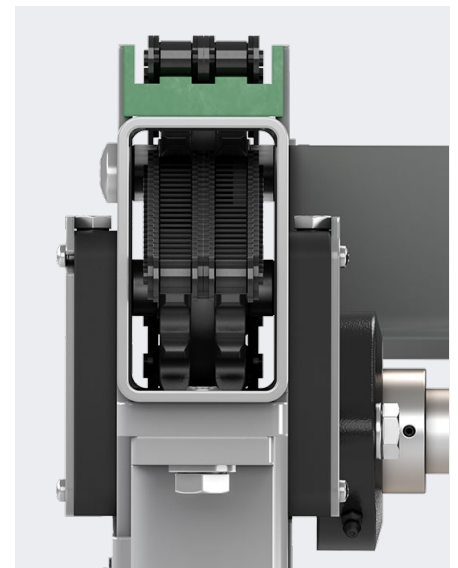
ANWENDUNGSBEISPIELE UND DETAILANSICHTEN



Aufgabestation mit Zentrierhilfe



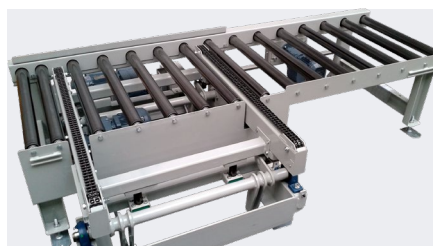
Standardkettenförderer mit Seitenführung



Strangprofil im Querschnitt



Ausschleuser mit pneumatischen Balgzylinder

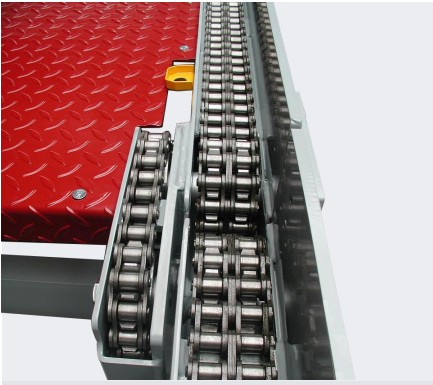


Ausschleuser mit pneumatischen Exzenterhub



Ausschleuser mit elektromechanischen Exzenterhub

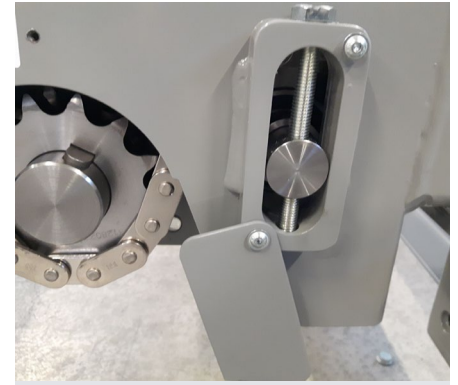
ANWENDUNGSBEISPIELE UND DETAILANSICHTEN



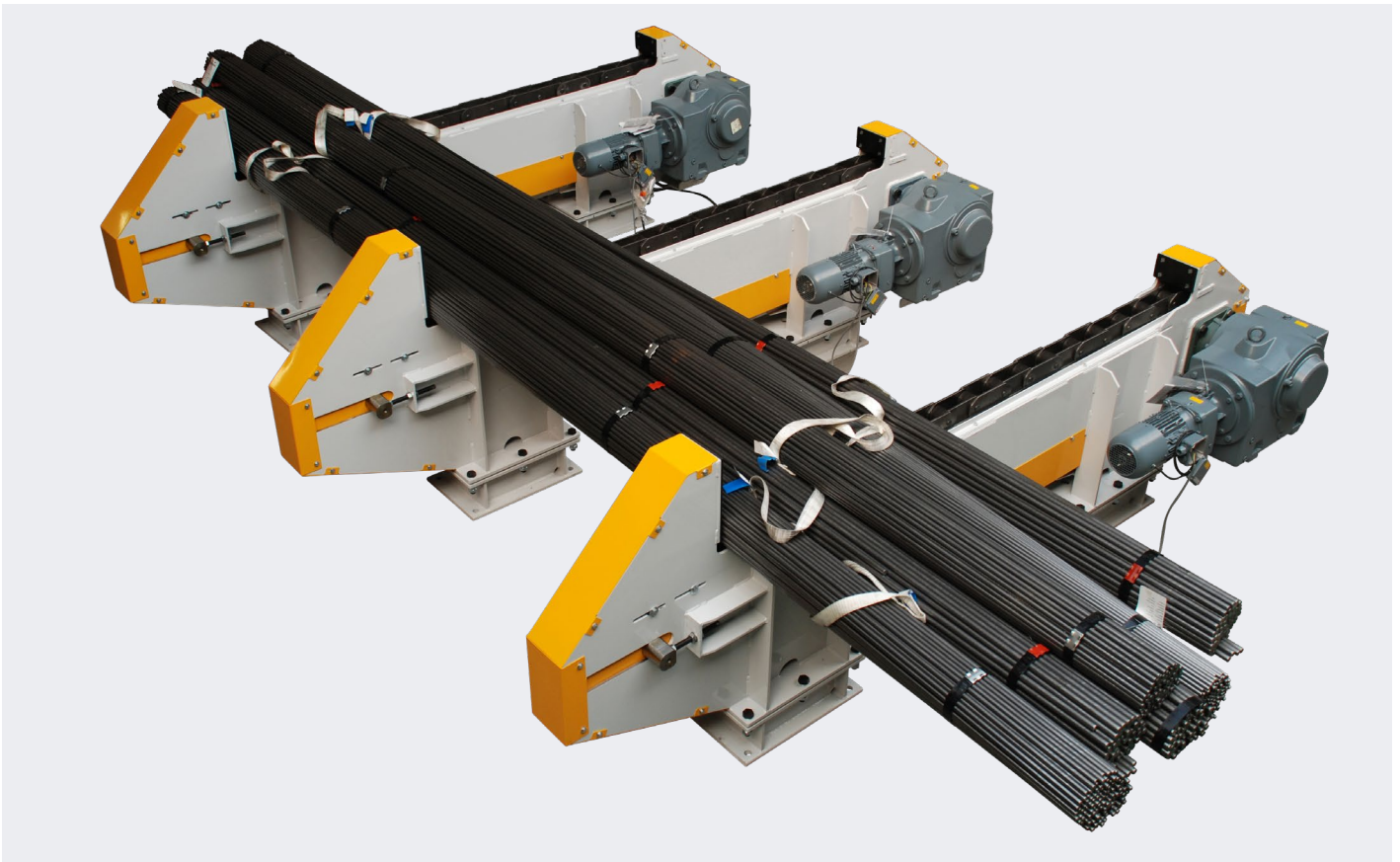
Kettenübertriebe nicht angetrieben,
Simplexkette



Kettenübertriebe angetrieben,
Duplexkette



Spannstation, zum Spannen der Kette,
integriert in der Motorstation



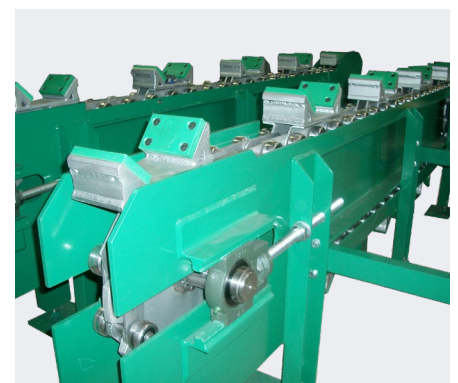
Sonderkettenförderer für gebündelten Blankstahl mit einer Gesamtbelastung bis zu 34 Tonnen



Kettenumlenkungen mit Vierfach-
Rollenkette und besonders hohen Hub



Staukettenförderer



Sonderkettenförderer mit aufgeschraubten
Modulen in Prismenform