



# U-Form-Scherenhubtisch

OPTIMAL FÜR DIE AUFGABE PER GABELHUBWAGEN

Der elektrohydraulische U-Flachformhubtisch zeichnet sich durch eine sehr niedrige Bauhöhe aus und ist für das Arbeiten mit palettierten Gütern ausgelegt. Diese können direkt vom Boden aus mit Hilfe eines Gabelhubwagens auf den Hubtisch platziert und auf eine ergonomisch vorteilhafte Arbeitshöhe angehoben werden. Aufgrund der U-Form und der geringen Bauhöhe von nur 80-100 mm kann auf den Einsatz einer Auffahrrampe verzichtet werden. U-Flachformhubtische sind ideale Arbeitsmittel für den Produktionsbereich und das Lager.

## DIE VORTEILE IM ÜBERBLICK

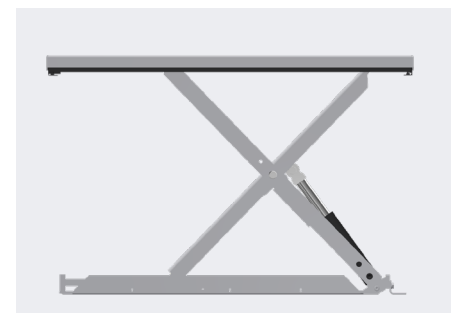
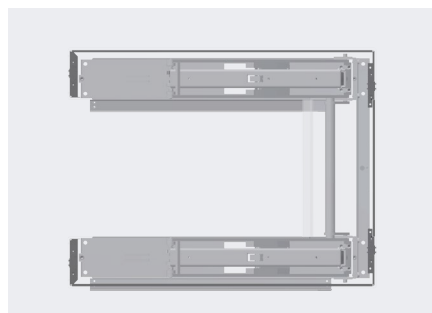
- › Qualitativ hochwertige Ausführung – „Made in Europe“
- › Normgerechte Fertigung nach DIN EN 1570-1
- › Viele Plattformabmessungen und Hubhöhen im Standard
- › Aufgabe per Gabelhubwagen möglich
- › Bedienung über Handtaster mit 3 m Anschlusskabel oder Fußtaster möglich
- › Hydraulikzylinder mit Endlagendämpfung, für das sanfte Anfahren der Endposition
- › Einstellbarer Hubendschalter zur Höhenbegrenzung optional erhältlich
- › Stabile Kontaktschutzleiste rundum aus Aluminium
- › Optional auch in E-Form möglich
- › Sonderausführungen auf Anfrage möglich

## SPEZIFIKATIONEN

Die nachfolgenden Richtwerte gelten für Standardförderer, in innerbetrieblichen Umgebungsbedingungen und für definierte Einsatzzwecke und Fördergüter.

Tragfähigkeit	bis 2.000 kg
Hubhöhe	bis 800 mm
Plattformlänge	bis 1.400 mm
Plattformbreite	bis 1.200 mm
Standardlackierung	RAL 7012, basaltgrau (80 µm)
Plattform	Glattblech
Betriebsspannung	400V AC / 50 HZ
Steuerspannung	24V DC
Hydraulik-Aggregat liegt außerhalb des Hubtisches	

**ANFRAGE ÜBERMITTELN**



## ANWENDUNGSBEISPIELE UND DETAILANSICHTEN



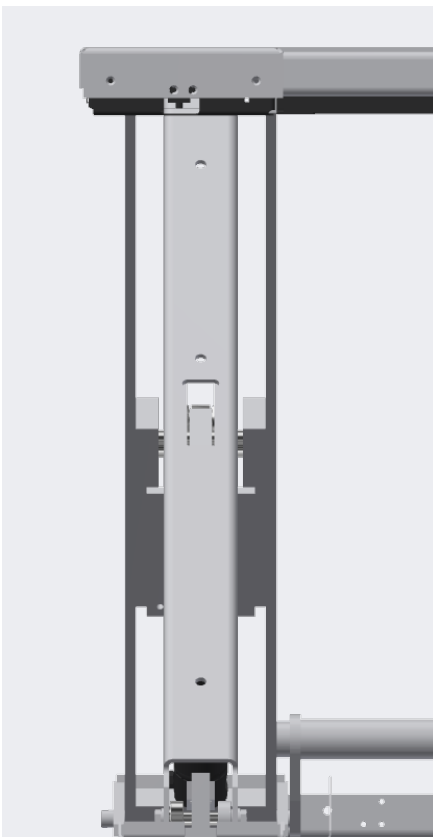
E-Form-Variante mit Faltenbalg als Eingriffsschutz



Standardmäßige U-Form-Variante



Europalettenaufgabe mittels Hubwagen



Detailansicht Schere



U-Form-Hubtisch im ausgefahrenen Zustand mit Gabelhubwagen