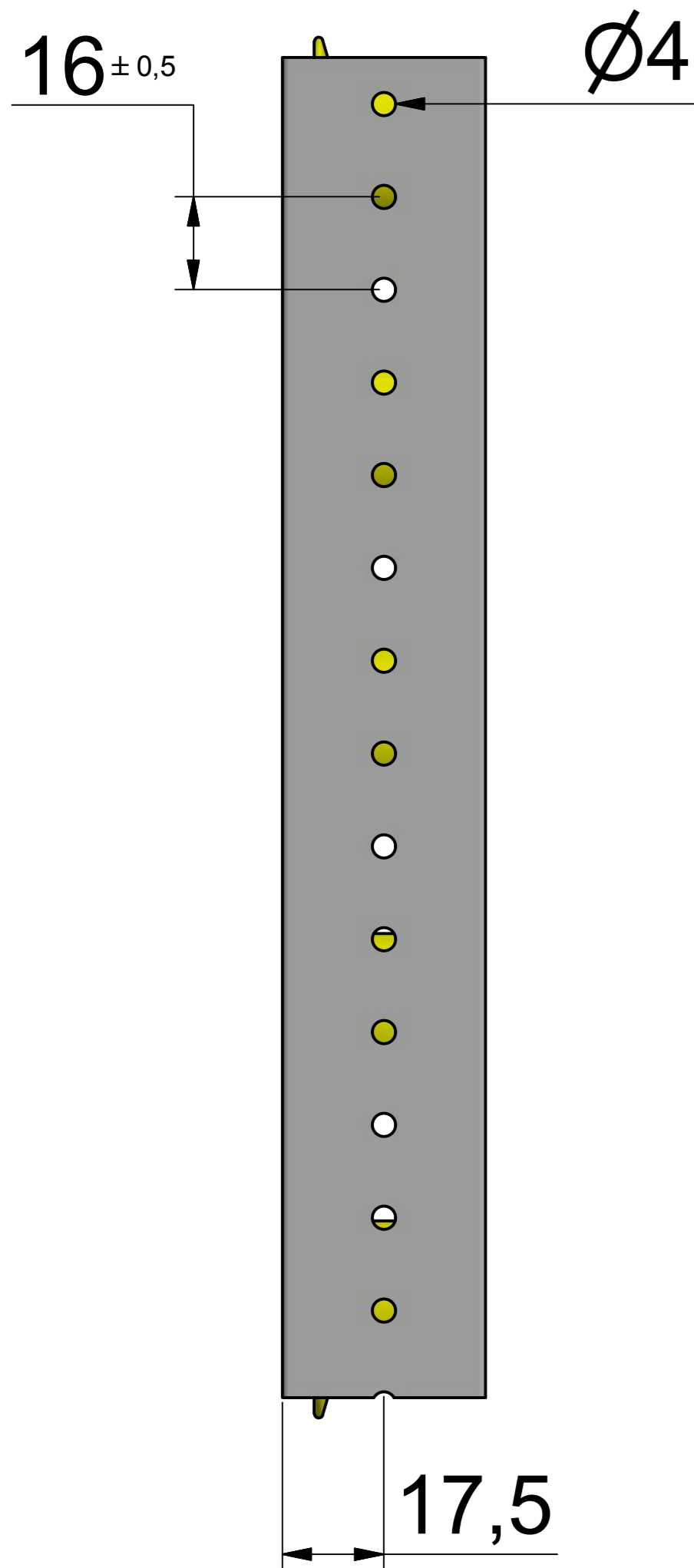
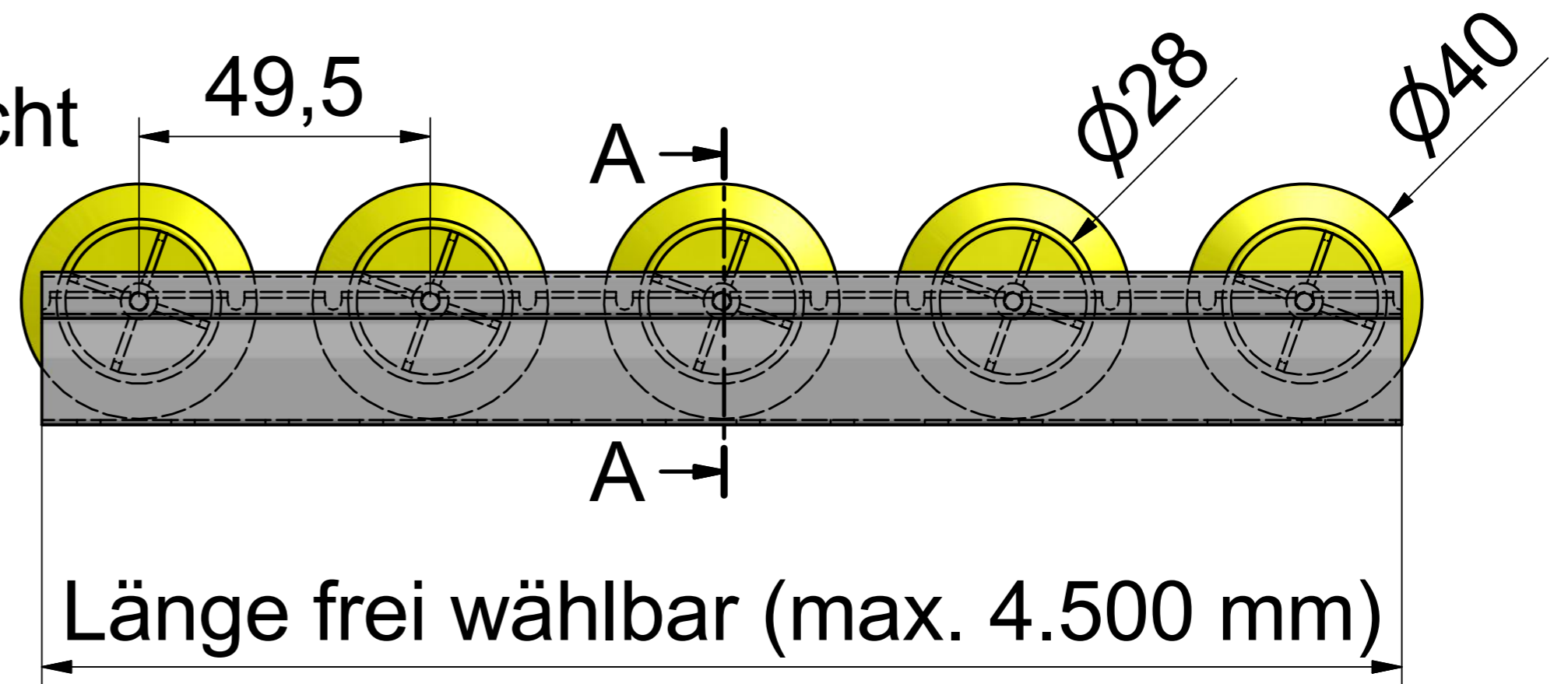
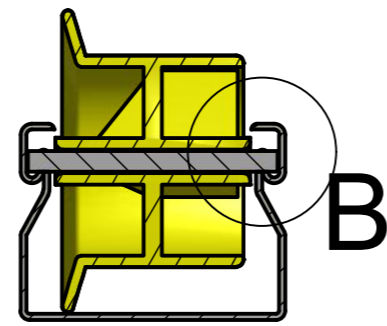
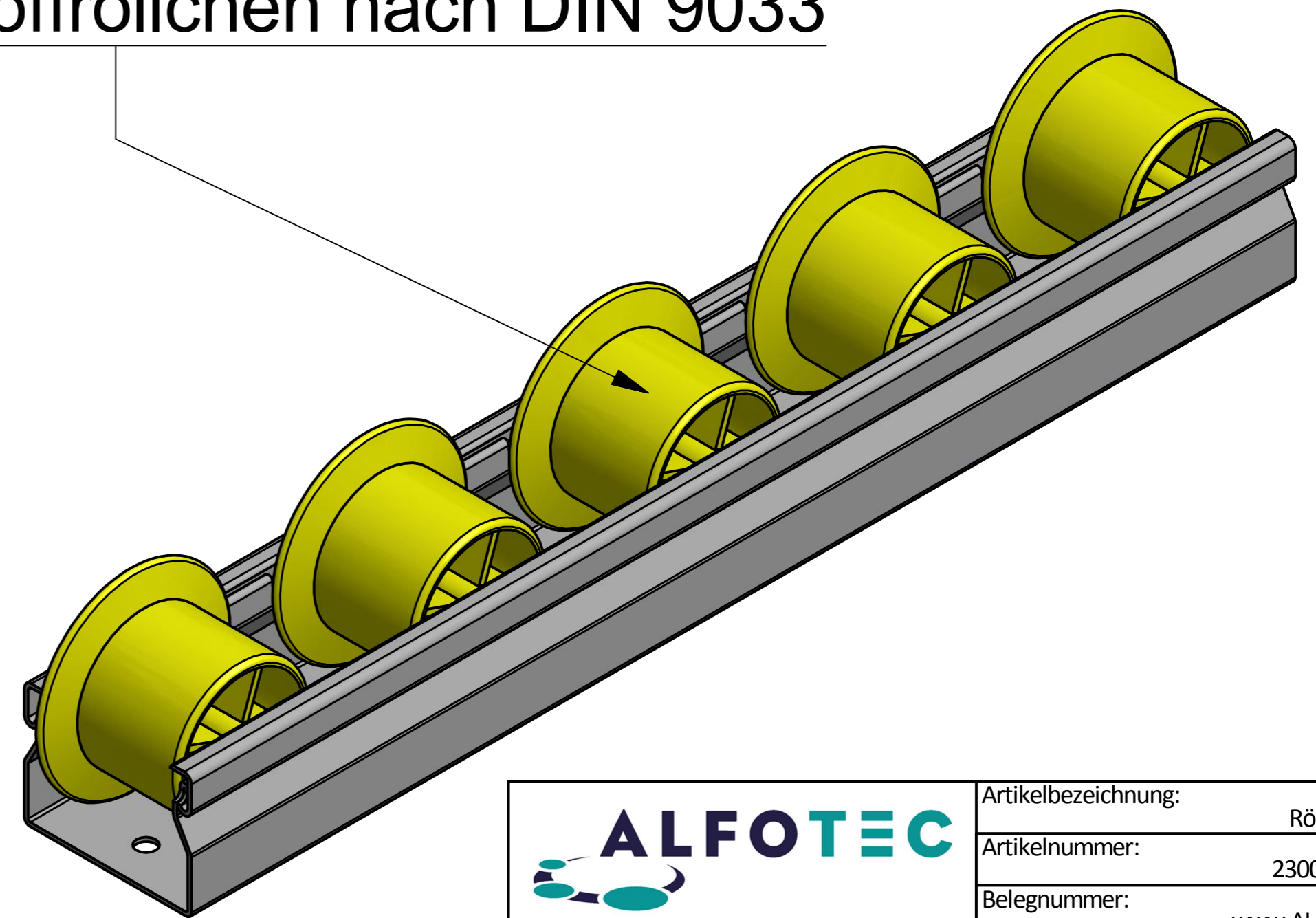
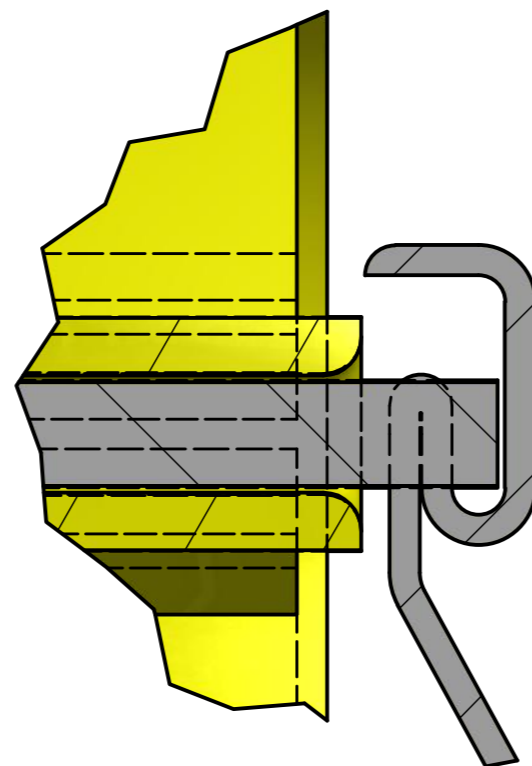


A-A: Schnittansicht



Spurkranz-Kunststoffröllchen nach DIN 9033

B: Detailansicht



	Artikelbezeichnung:		Röllchenleiste	
	Artikelnummer:		230042-230082	
	Belegnummer:		www.ALFOTEC.com	
Albert-Einstein-Str. 12 42929 Wermelskirchen Tel: +49 2196 887669-0 Fax: +49 2196 887669-29 e-Mail: info@alfotec.com www.ALFOTEC.com		Zeichnungsstatus:		Prinzipskizze
		Zeichnungsnummer:		-
		Maßeinheit:	Gewicht:	Seite:
		mm / kg	ca. 0,83 kg/m	1 / 1
		A2		
Die Weitergabe, Vervielfältigung und Verwertung der technischen Zeichnung ist nur mit ausdrücklicher Einwilligung des Urhebers gestattet. Technische Änderungen sowie bei Verstößen Ansprüche auf Schadenersatz (auch für den Fall einer Patent-, Gebrauchsmuster- oder Geschmacksmusterrechtsverletzung) bleiben vorbehalten.				

Leistenlänge ist bis max. 4.500 mm frei wählbar. Röllchenanzahl, Anfangs- und Endteilung wird je nach Länge angepasst. Röllchenfarbe kann vom Standard abweichen.