



# »» Fördertechnik

Ihr Fördergut in den besten Händen

# » Die ALFOTEC Gruppe

## Der Zusammenschluss macht uns stark

Die ALFOTEC Gruppe entwickelt, konstruiert, produziert und liefert langlebige Fördererlemente und Förderanlagen für den innerbetrieblichen Materialtransport, die Automatisierung von Fertigungsprozessen und die Lagerhaltung. Mit diesem Leistungsangebot, das mit umfassenden kundenorientierten Services ergänzt wird, ist die ALFOTEC Gruppe in gesamt Europa erfolgreich. Ein großer Vorteil der Unternehmensgruppe ist die Flexibilität und das Know-How, auch bei komplexen Projekten, welche wir von der Beratung, bis hin zum After-Sales-Service begleiten.

ALFOTEC GmbH  
Vertrieb & Verwaltung



ALFOTEC Happel + Fey GmbH  
Produktion & Entwicklung



ALFOTEC  
GROUP



ALFOTEC Sachsen GmbH  
Produktion & Entwicklung

ALFOTEC Poland Sp. z o.o.  
Produktion & Montage

# » Standorte der ALFOTEC Gruppe

Hier schaffen wir Lösungen



## » ALFOTEC Förderanlagen

Von elementar bis schlüsselfertig

Seit über zwei Jahrzehnten beschäftigen wir uns mit dem Thema Fördertechnik für Stückgüter. Unser Ziel ist die Effizienzsteigerung der innerbetrieblichen Materialflüsse unserer Kunden. Das ALFOTEC Leistungsspektrum reicht von einzelnen Förderelementen über Anlagensegmente bis hin zu kundenspezifischen, schlüsselfertigen Förderanlagen. Wir begleiten Sie ganzheitlich vom ersten Beratungsgespräch, über alle Planungs- und Fertigungsschritte bis zur Inbetriebnahme, Schulung und Wartung.

**ALFOTEC steht für:** Kundenorientiertes Denken, hohe Beratungskompetenz, individuelle Komplettlösungen, Fairness, Präzision, Schnelligkeit, Know-How und Internationalität.

# » Unser Leistungsspektrum

Zufriedene Kunden sind der Schlüssel zum Erfolg

Wie wir aus potenziellen Auftraggebern zufriedene Kunden machen? Ganz einfach: Mit einem Leistungsspektrum, das von der Beratung bis hin zu einem umfassenden After-Sales-Service reicht.





## 01 > Beratung

Bei Förderanlagensegmenten oder kompletten Förderanlagen beraten wir Sie ausführlich und machen eine individuelle Bedarfsanalyse bei Ihnen im Betrieb – frei nach dem Prinzip: »One face to the customer«. Das heißt, Sie haben von Anfang an bis zum After-Sales-Service ein und denselben Ansprechpartner.



## 02 > Konzeption und Konstruktion

Um Abstimmungsfehler von Beginn an zu vermeiden, erstellen wir für Sie bereits in der Angebotsphase eine „Prinzipiskizze“. Mit Ihrer Auftragserteilung wird daraus von unserer Konstruktionsabteilung eine exakte 3D-Freigabezeichnung angefertigt und an Sie verschickt. Nach Ihrer Prüfung und Freigabe beginnen wir dann mit der Fertigung der Anlage.



## 03 > Fertigung

Die automatisierte mechanische Fertigung unserer Fördererlemente erfolgt direkt aus der CAD-Konstruktionsdatei. Dieses so genannte Computer-to-Lasercut-Verfahren gewährleistet eine konstant hohe Präzision bzw. Passgenauigkeit der einzelnen ALFOTEC Produkte und ermöglicht so bei Bedarf problemlos eine spätere Erweiterung Ihrer Förderanlage.



## 04 > Montage

Wir planen, konstruieren, fertigen und liefern nicht nur Förderanlagen. Auf Wunsch führen unsere qualifizierten Mitarbeiter auch die Montage bei Ihnen im Betrieb durch. Wenn es sich in Ihrem Fall um eine automatisierte Förderanlage handeln sollte, implementieren wir auch die dazu gehörigen Steuerungskomponenten inklusive Software. In die Bedienung arbeiten wir Ihr Personal selbstverständlich gründlich ein und begleiten ihren Anlauf.



## 05 > Wartung

Es gibt in Workflows nichts Schlimmeres als Stillstände und Ausfälle. Denn die kommen jedes Unternehmen teuer zu stehen. Um solche betriebswirtschaftlichen Katastrophen zu vermeiden, ist eine regelmäßige Wartung unverzichtbar. Wir erstellen für Sie einen individuell auf Ihre Förderanlage abgestimmten Wartungsplan, der den Arbeitsbetrieb so wenig wie möglich beeinträchtigt. Im Zuge der Wartungsmaßnahmen überprüfen unsere Techniker die Funktionsfähigkeit der Fördererlemente, justieren Einstellungen nach, führen bei Bedarf Instandsetzungen aus und aktualisieren die Software Ihrer Förderanlage.



## 06 > After-Sales-Service

Als modernes Unternehmen bieten wir unseren Kunden diverse After-Sales-Services, wie z. B. unseren ALFOTEC Ersatzteil-Service. Er dient dazu, Betriebsausfälle möglichst zu vermeiden bzw. Stillstandzeiten zu minimieren. Da wir unsere Produkte in Eigenregie fertigen und entsprechende Lagervorräte halten, sind ALFOTEC Original-Ersatzteile – auch für ältere Förderanlagen – schnell verfügbar. Auf Wunsch werden sie von einem unserer Service-Mitarbeiter direkt zu Ihnen gebracht und montiert.

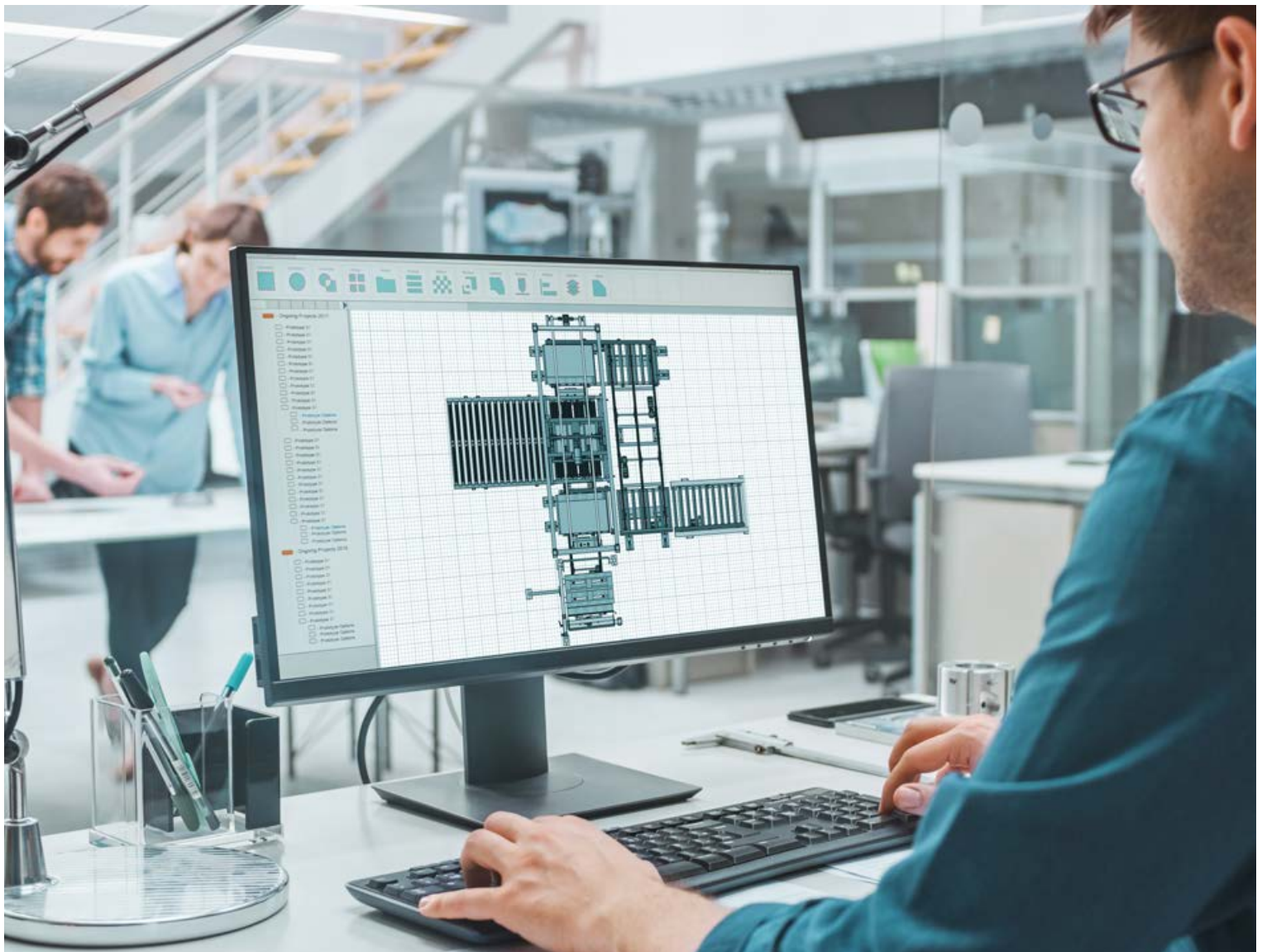
# » Effiziente Projektierung

## Maßgeschneiderte Lösungen

### Professionelle Projektierung als Basis für optimale Förderanlagen

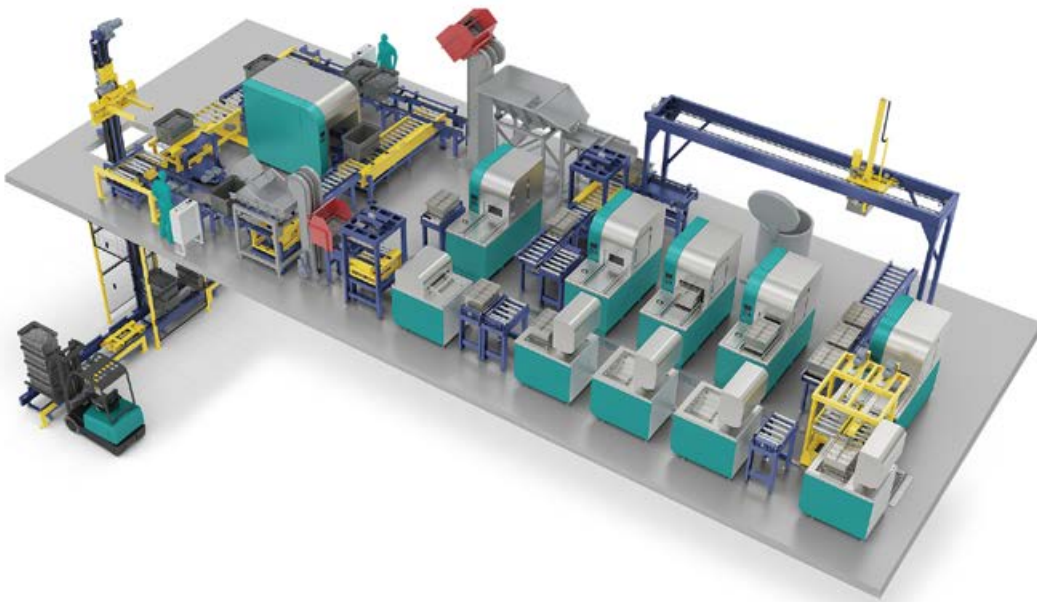
Leichte Stückgüter wie Kartonagen, Kleinladungsträger und KFZ-Bauteile oder auch Schwerlast-Stückgüter wie Paletten, Gitterboxen und Werkstückträger – die Anforderungen an Förderanlagen sind stets individuell. Als Produzent individueller Fördertechnik setzt ALFOTEC deswegen auf eine ausgiebige Beratung und Planung. Hierzu stehen Ihnen bundesweit unsere Fachberater zur Seite. Unsere Experten besuchen Sie vor Ort, analysieren die örtlichen Gegebenheiten und konzipieren ein spezifisches Lösungskonzept für Ihr Fördergut.

Hierbei fließen sowohl modernes Fachwissen als auch über 20 Jahre Erfahrung mit ein. Das Konzept wird von unseren Ingenieuren als CAD-Projekt umgesetzt und schrittweise verfeinert und optimiert, so dass bereits in dieser Phase eine perfekte Lösung entsteht. Wir erstellen exakte Pläne und 3D-Ansichten sowie auf Wunsch auch Ablaufsimulationen. Durch diese gewissenhafte Planung sorgen wir dafür, dass bei der Fertigung und Montage Ihrer individuellen Förderanlage alles reibungslos verläuft.



# » Erfolgreich am Workflow geschraubt

## Referenzprojekt in der Metallindustrie



### Industrielle Waschanlage aus 6 m Tiefe intelligent bestückt

Schrauben kommen in eine „Waschmaschine“ – das klingt selbst im Zusammenhang mit einem Industrieunternehmen unspektakulär und fast trivial. Doch die vielen Prozessdetails beim Schraubenhersteller lassen aufhorchen: Zwischen den verschiedenen Herstellungsphasen werden hochwertige Schrauben und ihre stählernen Transport-Boxen in fünf Waschanlagen und fünf Trocknern immer wieder gereinigt und getrocknet. Ausfallzeiten? Die sollen natürlich am besten ganz ausfallen. Aufgrund von möglichen Eil-Chargen selbst bei hohem Durchsatz sind die SAP-gesteuerten Prozesse der Fördertechnik-Anlage besonders flexibel und effizient.

### Merkmale

#### Verwendete Förderer:

Rollenförderer  
Strangförderer  
Lagertechnik  
Umsetzer und Richtungswechsel  
Säulenheber

#### Zu beförderndes Gut:

Leere und befüllte Schrauben-Kisten

#### Anwendung Branche:

Metallindustrie und -verarbeitung

#### Weitere Informationen unter:

[alfotec.com/p07](http://alfotec.com/p07)



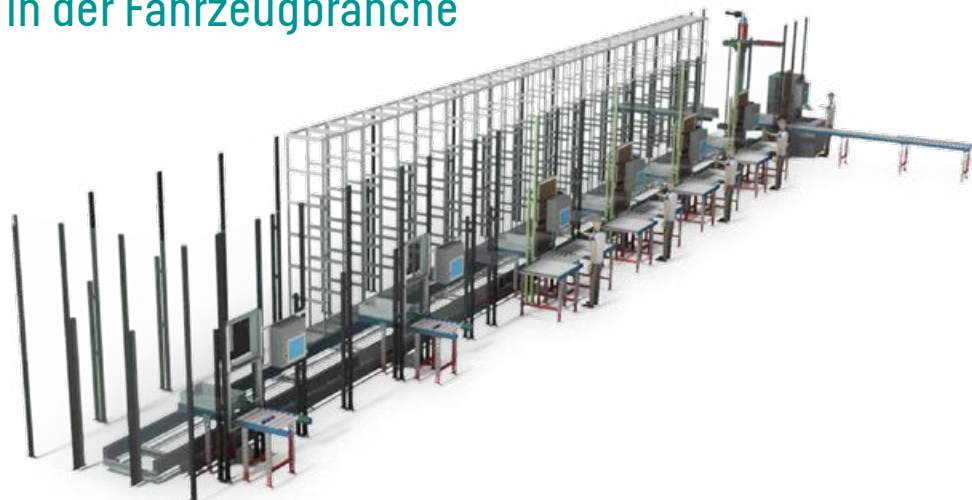
Flexshuttle Aufgabestation mit Anfahrtschutz und Zentrierhilfen



Waschkiste vor der Entdeckel- und Befüllstation

# » Ergonomisches Lagerregal

## Referenzprojekt in der Fahrzeugbranche



**Die Anforderung:** Fertigung eines angetriebenen, händisch mit Körben zu bestückenden Rundlaufsystems, bestehend aus Rollenbahnen und Ausschleusern. Das bisherige Arbeitsprinzip bei DB Fahrzeuginstandhaltung: Die Mitarbeiter mussten warten, bis der benötigte Korb mit weiter verwendbaren Altteilen an sie hin transportiert wurde – quasi wie in einem Rolling-Sushi-Restaurant. Die zur Reparatur erforderlichen Ersatzteile sollten wie bisher projektbezogen aus einem separaten Ersatzteillager abgeholt und transportiert werden.

**Die Lösung:** Eine Montagelinie mit automatisiertem Hin- und Abtransport zu mehreren Reparatur- und Prüfstellen sowie Einrichtung von Lagerregalen für Alt- und Ersatzteilkörbe. Gemeinsam entwickelten wir eine Lösung mit folgenden Herausforderungen: Die neue Montagelinie sollte ergonomischen Anforderungen genügen, den Arbeitsschutz der Mitarbeiter verbessern, die Fehlerquote verringern und die Prozesssicherheit optimieren. Die einzelnen Arbeitsschritte Einlagerung, Zusammenführung von weiter verwendbaren Alt- und neuen Ersatzteilen, Transport zur Reparaturstelle, Zwischenlagerung, Transport zur Prüfstation und Einlagerung/Bereitstellung der fertig reparierten Bremskomponenten sollten möglichst automatisiert werden.

### Kunde



### Merkmale

**Verwendete Förderer:**  
Flexshuttle und Rollenbahnen

**Zu beförderndes Gut:**  
Bremskomponenten mit max. 100 kg pro Korb

**Anwendung Branche:**  
Personen- und Güterverkehr / Schienenfahrzeuge

**Weitere Informationen unter:**  
[alfotec.com/p10](http://alfotec.com/p10)



Automatisiertes Lagerregal mit Zuführung zu den Prüfplätzen



Reparatur- und Prüfstation mit Werkbank und Kleinteilelager



# » Fließbandmontage von Bürotischen

## Referenzprojekt in der Möbelindustrie



**Die Anforderung:** Ein ergonomisches Montagefließband in einem neuen Werk, das die Firma REISS in Lausitz errichtete, sollte der innovative aber auch ergonomische Gedanke des Unternehmens fortgesetzt werden. Daher wurde eine arbeitsfreundliche Montagereihe als Fließband angedacht, an dem die schweren Tische schrittweise montiert, geprüft, verpackt und versandfertig zusammengestellt werden sollten. Im Montageablauf sollte der Tisch in verschiedenen Prozessstufen auf unterschiedliche Arbeitshöhen gebracht werden. Es sollte den Mitarbeitern so komfortabel wie möglich gemacht werden, die verschiedensten Anbauteile der Tisch-Ausbaustufen, wie elektrische Höhenverstellungen, Kabelkanäle, Beinraumblenden etc. anzubringen und einem Funktionstest zu unterziehen.

**Die Lösung:** Kombinationen aus Gliederband-, Gurt- und Rollenförderern mit Hubtischen. Um eine Montage der Tische durch Mitarbeiter auf dem Fließband gewährleisten zu können, musste ein stabiles und vollflächiges System gewählt werden. Gliederbandförderer stellen dabei die beste Lösung dar, denn Sie können hohe Lasten nicht nur flächig sondern auch kurzzeitig punktuell aufnehmen. So wurden an allen Arbeitsplätzen der Montagereihe, wie das Montieren des Sockels am Gestell, dem Verlegen der elektrischen Leitungen, etc., Gliederbandförderer vorgesehen.

### Kunde



### Merkmale

**Verwendete Förderer:**

Rollenförderer  
Bandförderer  
Umsetzer- und Richtungswechsel  
Scherenhubtische

**Zu beförderndes Gut:**

Bürotische

**Anwendung Branche:**

Möbelindustrie

**Weitere Informationen unter:**

[alfotec.com/p15](http://alfotec.com/p15)



Montagelinie mit Bandförderern, Scherenhubtischen und Fahrwagen



Rollenbahn mit Anfahrerschutz und Montagelinie mit Hubtischen

# » Integration in eine Prüfzelle

## Referenzprojekt in der Automotive-Branche



**Die Anforderung:** Die Herausforderung des Projekts bestand in der Synchronisation der Mess- und Fördertechnik. Die Aufgabe sah vor, in der geplanten Anlage verschiedene Verdichter bzw. Kompressoren für die Transportkühlung in der Automobilindustrie auf Vollständigkeit der verbauten Komponenten hin zu überprüfen.

**Die Lösung:** Ein modularer Bauansatz mit Vorbereitung auf die nächsten Ausbaustufen, an dem sehr schnell und einfach weitere Elemente ergänzt werden können, ist hier die optimale Lösung.



Kettenausschleuser mit pneumatischen Balgzylindern



Warenträger auf nicht angetriebener Rollenbahn als Pufferplatz

<b>Kunde</b>

<b>Merkmale</b>
<b>Verwendete Förderer:</b> Rollenförderer Rollenbahn Kettenausschleuser
<b>Zu beförderndes Gut:</b> Verdichter auf Trägerplatten
<b>Anwendung Branche:</b> Automotive
<b>Weitere Informationen unter:</b> <a href="http://alfotec.com/p14">alfotec.com/p14</a>



Prüfvorgang durch das Kamerasystem

# »» Unsere Philosophie

## Worauf wir Wert legen und was uns auszeichnet

Wir geben täglich unser Bestes, um die Wettbewerbsfähigkeit unserer Kunden zu verbessern und ihren Erfolg zu fördern. Das erreichen wir, indem wir unser Wissen und Können dazu nutzen, für Sie individuelle Lösungen zu entwickeln, die die Effizienz ihrer innerbetrieblichen Materialtransporte maximal steigert.



### Kundenorientiertes Denken

Denn nur so kann es gelingen, dass die Anforderungen unserer Kunden und unser Know-how in eine gemeinsame Lösung münden.



### Hohe Beratungskompetenz

Denn unsere Fachberater haben langjährige Erfahrung und werden regelmäßig geschult.



### Nachhaltigkeit

Denn wir schonen die Umwelt mit 100% Ökostrom, schadstoffreduzierten Fertigungsverfahren, kurzen Transportwegen und dem bewussten Umgang mit Verbrauchsgütern.



### Schnelligkeit

Denn wir sind flexibel, verfügen über mehrere Standorte und ein eingespieltes Partner-Netzwerk, welche schnelle Reaktionszeiten ermöglichen.



### Fairness

Denn wir zahlen gerechte Löhne und bieten sichere Arbeitsplätze. Auch unsere Kunden profitieren von einem fairen Miteinander und intelligenten Lösungen.

# » Fördererelemente

Individuell auf Ihre Anforderungen abgestimmt

## Rollenförderer



### Rollenbahn ohne Antrieb

Für **leichte bis schwere** Fördergüter  
Flächenlast **bis 1.200 kg** pro Meter



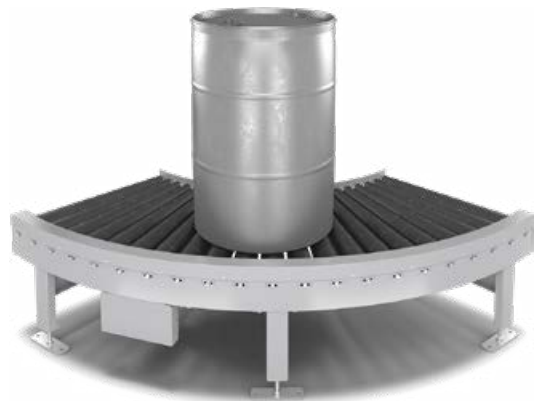
### Rollenbahnkurve ohne Antrieb

Tragrollen in zylindrischer oder konischer Ausführung  
Individuelle Radien und Gradzahlen möglich



### Rollenförderer mit Antrieb

Robuster Antrieb über Kettenkreise  
Flächenlast **bis 2.000 kg** pro Meter



### Rollenförderercurve mit Antrieb

Tragrollen in zylindrischer oder konischer Ausführung  
Individuelle Radien und Gradzahlen möglich



### Scherenrollenbahn

Scherenrollenbahn **mit oder ohne Antrieb**  
Geraden und Kurven bis zu 180°

## Sie möchten Ihre Förderanlage erweitern oder optimieren?

ALFOTEC bietet Ihnen ein umfangreiches Sortiment an Förderelementen, die individuell nach Ihren Bedürfnissen gefertigt werden. Senden Sie uns einfach eine Zeichnung oder lassen Sie sich persönlich durch uns beraten. Wir finden für nahezu alle Anforderungen eine passende Lösung.

### Bandförderer



#### Gurtförderer

Flächenlast bis **200 kg** pro Element  
Besonders **schonend, schnell und leise**



#### Gliederbandförderer

Flächenlast bis **2.000 kg** pro Element  
Besonders **robust und wartungsarm**



#### Plattenbandförderer

Flächenlast bis **1.200 kg** pro Meter  
Transport von **heißen und scharfkantigen** Gütern

### Umsetzer u. Richtungswechsler



#### Drehbühne

Stationäre Drehbühne **mit oder ohne Antrieb**  
Mit aufgesetzten Rollen-, Strang- oder Bandförderer



#### Kugelrollentisch

Zum **Richtungswechsel** und **Drehen** geeignet  
Auch schwere Güter lassen sich leicht bewegen



#### Fahrwagen

Fahrwagen auf Schienen **mit oder ohne Antrieb**  
Mit aufgesetzten Rollen-, Strang- oder Bandförderer

---

## Strangförderer

---



### Zahnriemenförderer

Transport von empfindlichen Fördergütern  
Besonders **schonend, schnell und leise**



### Kettenförderer

Für Fördergüter bis **34.000 kg**  
Zwei oder mehrsträngige Ausführung

---

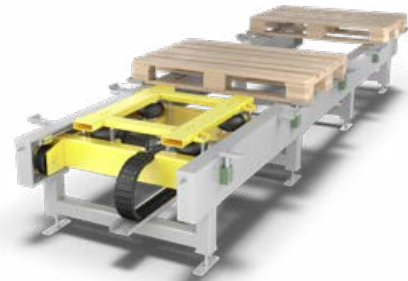
## Lagertechnik

---



### Portalsystem

Flexibles Baukastensystem mit **individuellem Greifer**  
Palettiert bis zu 5 Packstücklagen pro Minute



### FlexShuttle

Ein Antriebsmotor für mehrere **Puffer-Stellplätze**  
Auf- und Abnahme per „**LiFo**“ oder „**FiFo**“ Prinzip



### Lagenpalettierer

Palettierer für schwer zu händelnde **Sackwaren**  
Multifunktionale und platzsparende Konstruktion



### Palettenmagazin

Für Euro-, Industrie- und andere Paletten geeignet  
Stellt bis zu **20 Paletten auf Förderanlagen** bereit

---

# Hebetechnik



## Einfach-Scherenhubtisch

Hubhöhe bis zu 2.000 mm  
Plattförmänge bis zu 3.000 mm



## Mehrfach-Scherenhubtisch

Hubhöhen bis zu 4.300 mm  
Plattförmänge bis zu 3.000 mm



## Tandem-Scherenhubtisch

Hubhöhe bis zu 2.000 mm  
Plattförmängen bis zu 7.800 mm



## U-Form Hubtisch

Direkte **Aufgabe per Gabelhubwagen**  
Besonders niedrige Bauhöhe



## Säulenheber

Heber mit Zinken oder aufgesetzten Rollen-,  
Strang- oder Bandförderer



Mehr  
Informationen  
finden Sie unter  
[www.alfotec.com](http://www.alfotec.com)

## » Pläne, Wünsche oder Fragen?

Dann treten Sie mit uns in Kontakt



**TELEFON**

+49 2196 887669-0



**MAIL**

info@alfotec.com



**WEBSITE**

www.alfotec.com

